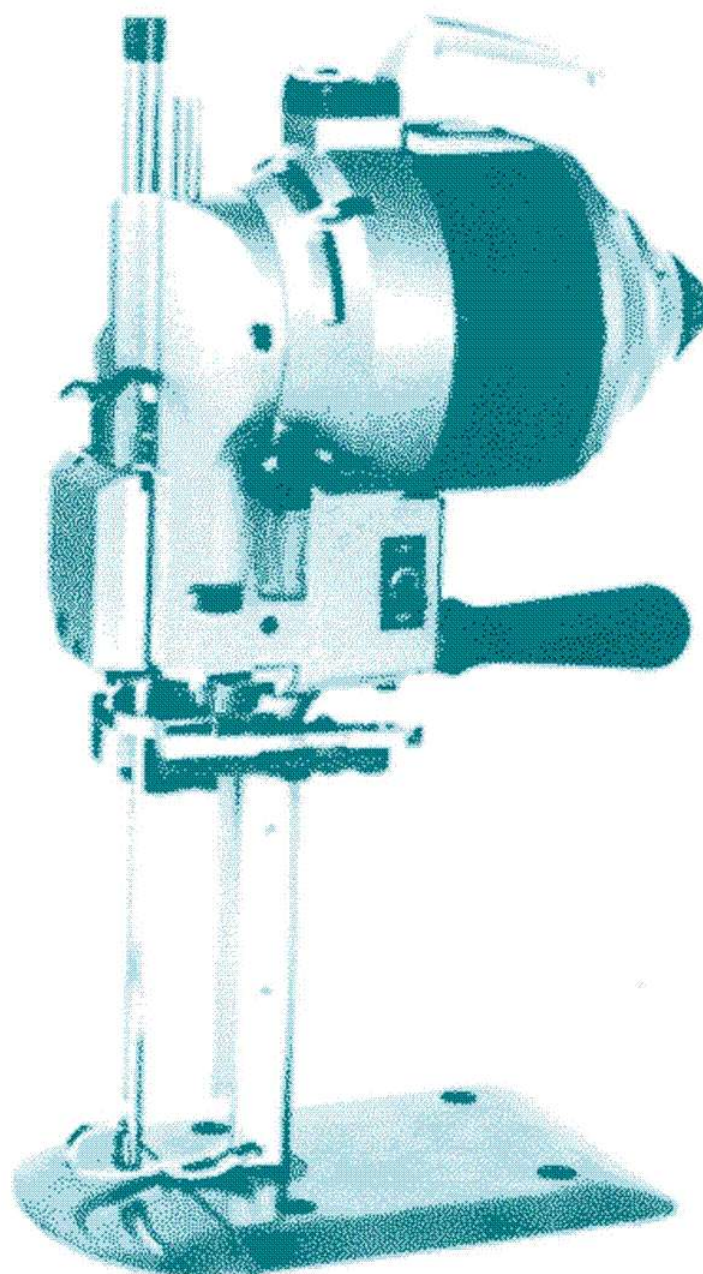
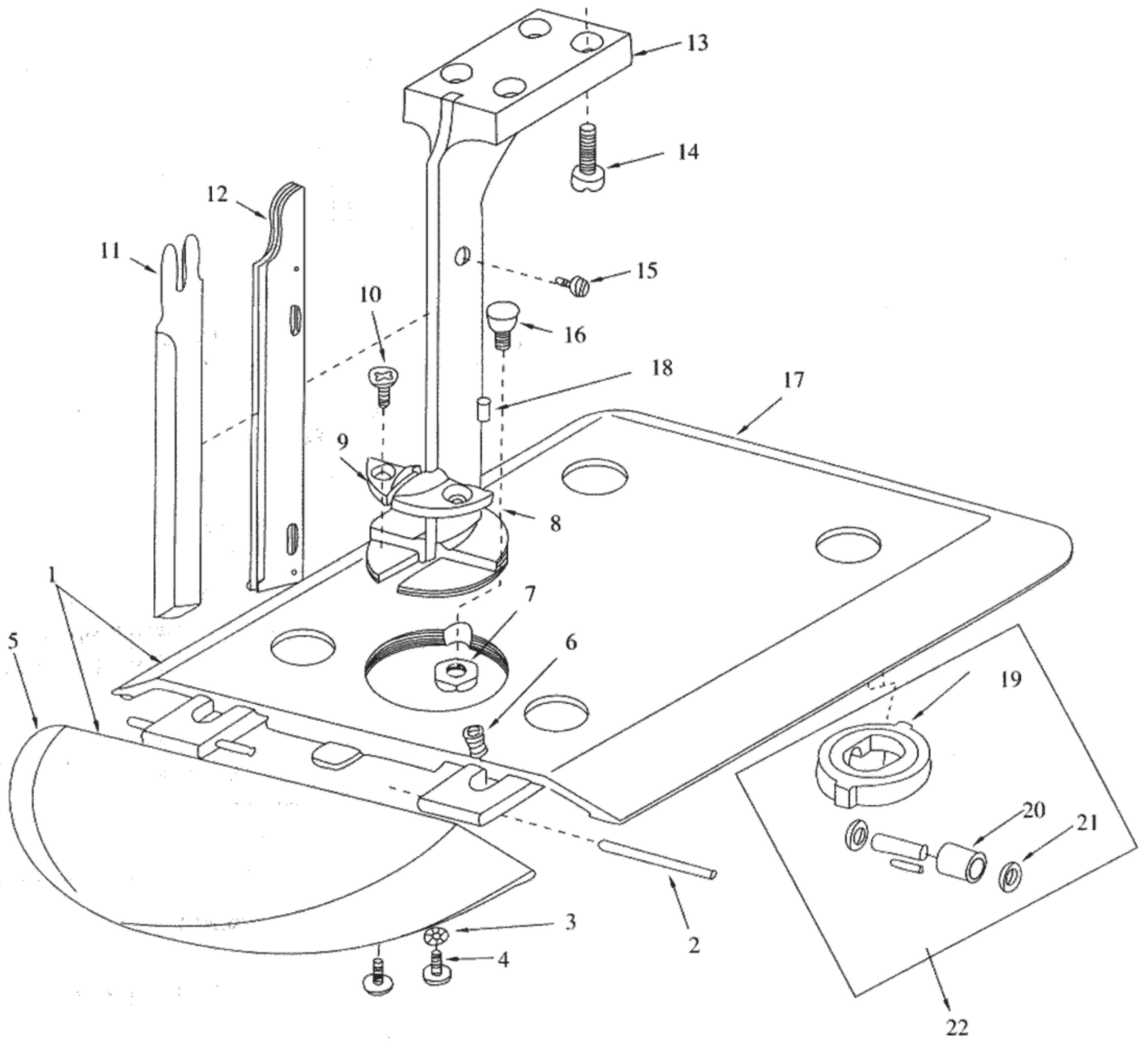


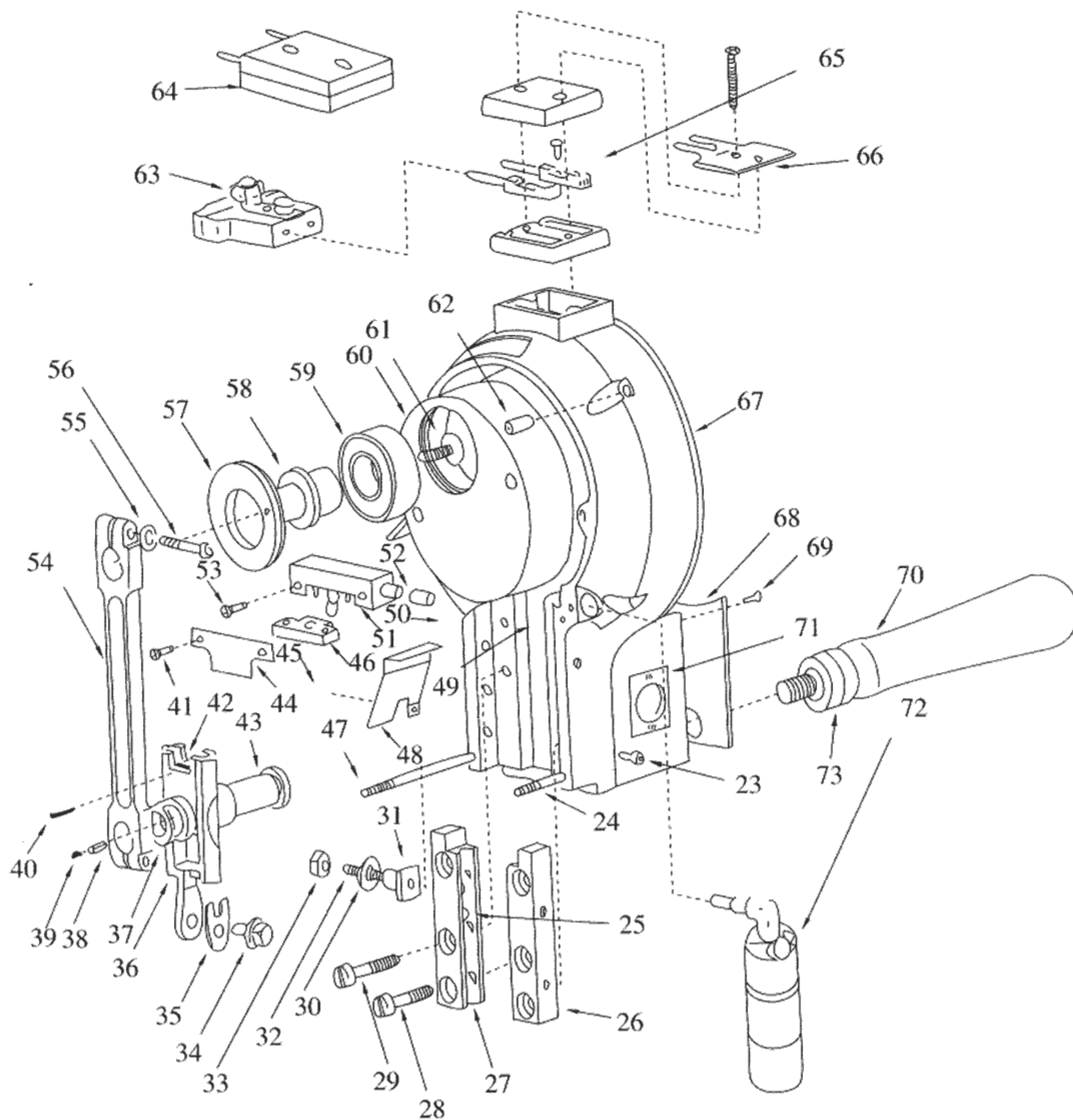
AUTO-SHARPENING CUTTING MACHINE



1.



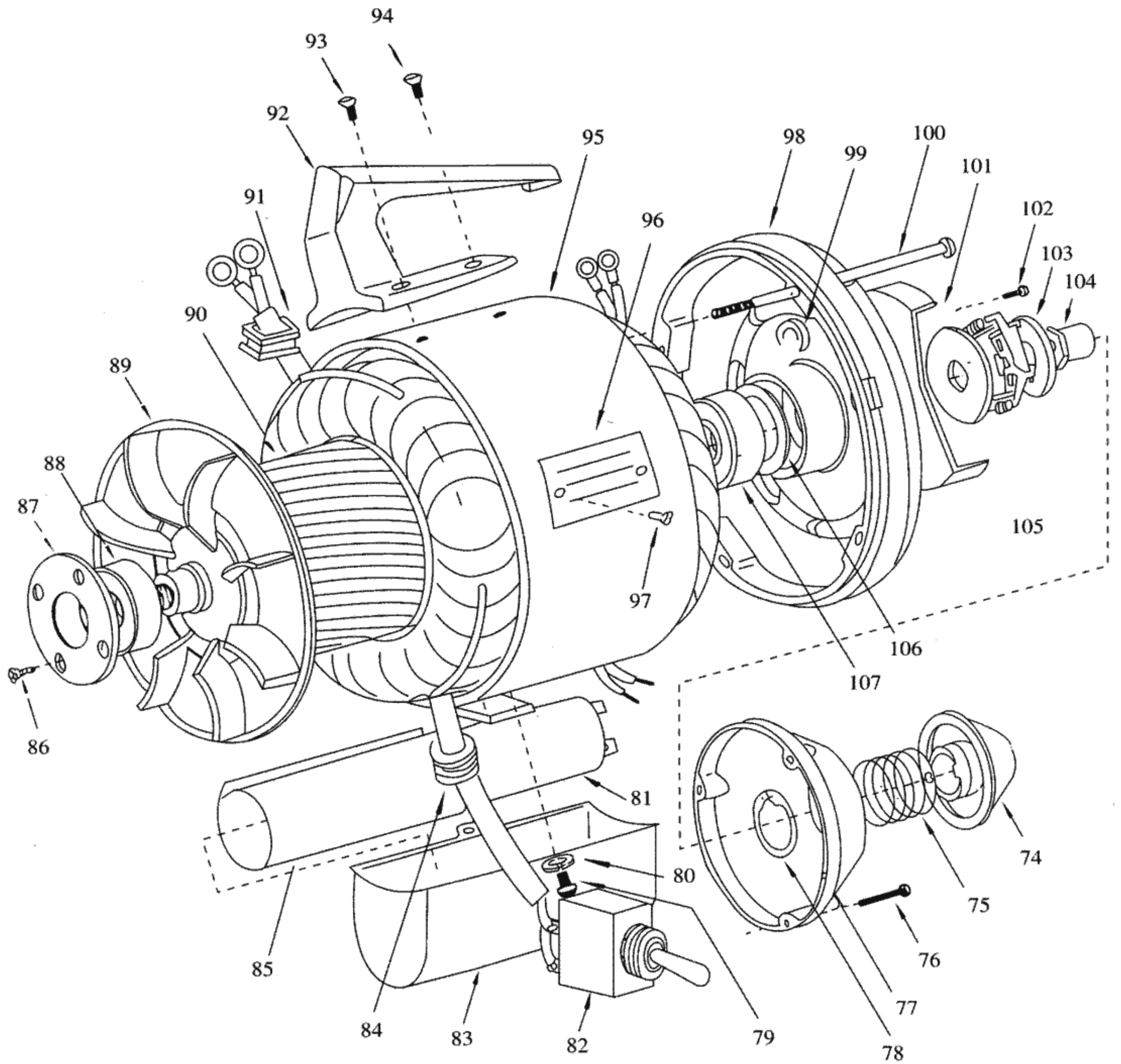
2.



LOCAL	CÓDIGO	DESCRIÇÃO
KA023	*	PARAFUSO
KA024	M-062	PARAFUSO DE FECHAMENTO CURTO
KA025	*	GUIA
KA026	M-048	TRILHO DIREITO
KA027	M-049	TRILHO ESQUERDO
KA028	M-047	PARAFUSO
KA029	M-047	PARAFUSO
KA030	M-043	ARRUELA
KA031	M-046	GUIA DE AJUSTE (PORCA)
KA032	M-045	PARAFUSO

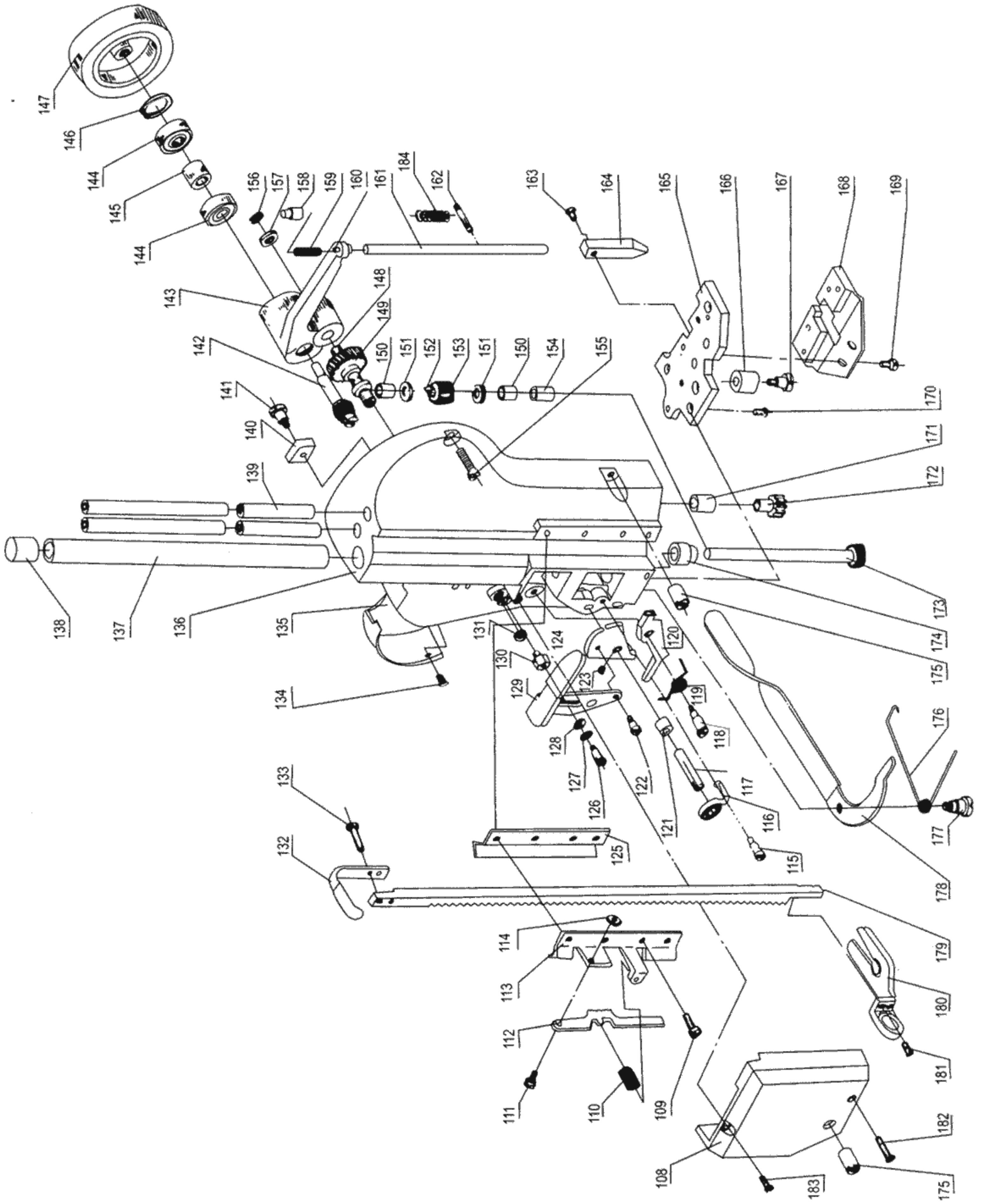
LOCAL	CÓDIGO	DESCRIÇÃO
KA033	M-042	PORCA
KA034	M-051	PARAFUSO DA FACA
KA035	M-041	ARRUELA DA FACA
KA036	M-050	CRUZETA
KA037	M-044	ARRUELA
KA038	*	FELTRO
KA039	M-040	PLUG DO PINO
KA040	*	REBITE
KA041	M-211	PARAFUSO
KA042	*	FELTRO
KA043	M-039	PINO DA BIELA
KA044	M-210	CHAPA DE VEDACAO DO ÓLEO
KA045	M-213	PARAFUSO
KA046	*	FELTRO
KA047	M-060/M-061	PARAFUSO DE FECHAMENTO LONGO
KA048	M-212	CHAPA DE LUBRIFICACAO
KA049	M-054	PARAFUSO
KA050	M-033	CORDAO DE LUBRIFICACAO
KA051	M-032	SUPORTE DE LUBRIFICACAO
KA052	M-208/M-209	TUBO DE ÓLEO
KA053	*	PARAFUSO
KA054	M-036	BIELA
KA055	M-037	ARRUELA TRAVA
KA056	M-038	PARAFUSO
KA057	M-029	ARRUELA DE FECHAMENTO DO ROLAMENTO
KA058	M-030/M-031	EIXO DO ROLAMENTO COMPLETO
KA059	M-064	ROLAMENTO
KA060	M-027	EXCÊNTRICO DA BIELA
KA061	*	PARAFUSO
KA062	M-057	PARAFUSO
KA063	M-069	PLUG FIXADOR
KA064	M-070	BLOCO TERMINAL
KA065	M-071	LUVA TERMINAL COM PINO
KA066	M-066	GRAMPO DA TOMADA
KA067	M-055	TAMPA FRONTAL DE FECHAMENTO
KA068	M-215	TAMPA DO INTERRUPTOR
KA069	M-074	PARAFUSO
KA070	M-073	PUNHO
KA071	*	BOTÃO LIGA/DESLIGA
KA072	M-034/M-035	RESERVATÓRIO DE ÓLEO COMPLETO
KA073	M-074	PORCA DO PUNHO

3.



LOCAL	CÓDIGO	DESCRIÇÃO
KA074	M-009	VOLANTINHO
KA075	M-021	MOLA DO VOLANTINHO
KA076	M-006	PARAFUSO
KA077	M-008	TAMPA DO PLATINADO
KA078	M-022	TRAVA
KA079	M-205	PARAFUSO
KA080	*	ARRUELA
KA081	M-206	CAPACITOR
KA082	M-020	INTERRUPTOR 2 FASES
KA083	M-204/M-205	TAMPA DO CAPACITOR COM PARAFUSO
KA084	*	MOLA
KA085	*	CAPACITOR
KA086	*	PARAFUSO
KA087	M-065	ROLAMENTO
KA088	M-023	ROLAMENTO
KA089	M-003	VENTOINHA
KA090-110V	M-004-110V	ROTOR 110V
KA090-220V	M-004-220V	ROTOR 220V
KA091	*	MOLA
KA092	M-203	ALÇA DE MÃO
KA093	*	PARAFUSO
KA094	M-002	PARAFUSO DA ALÇA
KA095-110V	M-001-110V	ESTATOR 110V
KA095-220V	M-001-220V	ESTATOR 220V
KA096	*	CAPA
KA097	M-002	PARAFUSO DA ALÇA
KA098	M-007	TAMPA DE FECHAMENTO DO ESTATOR
KA099	M-005	PARAFUSO
KA100	M-006	PARAFUSO
KA100	M-013/M-014	PARAFUSO COM PORCA DE FECHAMENTO
KA101	M-200	TAMPA INTERNA DO PLATINADO
KA102	M-005	PARAFUSO
KA103	M-025	BORRACHA DE VEDAÇÃO
KA104	M-026	BUCHA DO PLATINADO
KA105	M-201/M-202	PLATINADO COMPLETO
KA106	M-024	ARRUELA ONDULADO DE ENCOSTO
KA107	M-023/M-028	ROLAMENTO

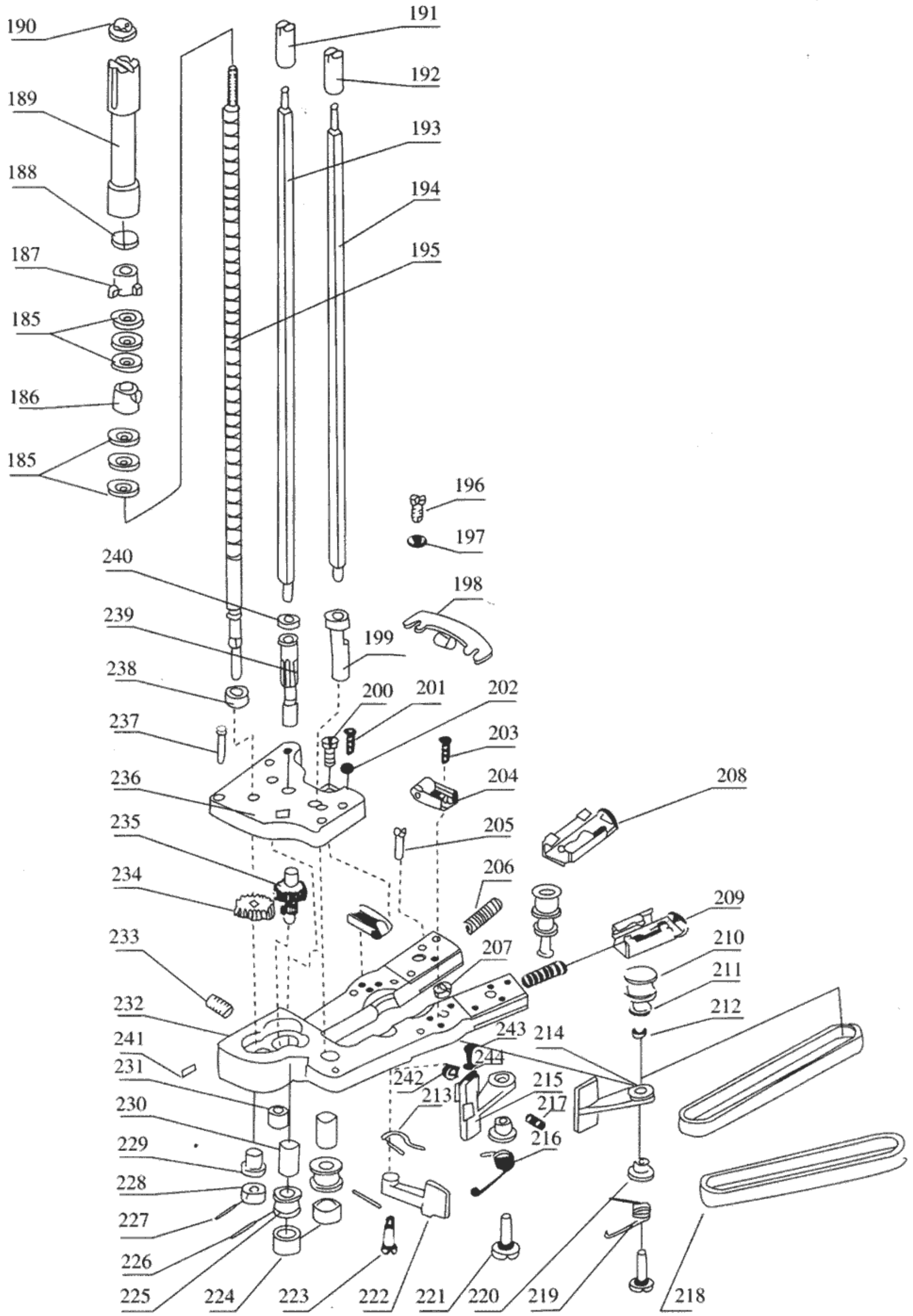
4.



LOCAL	CÓDIGO	DESCRIÇÃO
KA108	M-101	TAMPA
KA109	M-099	PARAFUSO
KA110	M-109	MOLA
KA111	M-121	PARAFUSO E PORCA COM PRESIONADOR
KA112	M-120	TRAVA DA ALAVANCA
KA113	M-122	PRENDEDOR DA VARETA
KA114	*	PORCA
KA115	M-098	PARAFUSO
KA116	M-111	MOLA DO AFIADOR
KA117	M-097	PINO DA MOLA DO AFIADOR
KA118	M-096	PARAFUSO
KA119	M-110	MOLA
KA120	M-124	GATILHO
KA121	*	ROLAMENTO
KA122	M-118S	PARAFUSO DO GATILHO
KA123	M-117	PARAFUSO
KA124	M-118C	SUPORTE DA ALAVANCA
KA125	M-123	CHAPA FIXADORA DA VARETA
KA126	M-119	PARAFUSO DO GATILHO COMPLETO
KA127	M-119	MOLA
KA128	M-119	ARRUELA
KA129	M-218	ALAVANCA ACIONADORA
KA130	*	PARAFUSO
KA131	M-152	PORCA FRONTAL
KA132	M-230	ALAVANCA DA VARETA DO CALCADOR
KA133	M-231	PARAFUSO
KA134	M-133	PARAFUSO
KA135	M-134	CAPA PROTETORA DA ROLDANA
KA136	M-127	TAMPA FRONTAL
KA137	M-093	TUBO DA VARETA

LOCAL	CÓDIGO	DESCRIÇÃO
KA138	M-092	CAPA DO TUBO
KA139	M-094	TUBO DA VARETA
KA140	M-232	MOLA DE CONEXÃO DA CABEÇA
KA141	M-233	PARAFUSO
KA142	M-144	ENGRENAGEM DA ALAV. ACION. LIXA
KA143	M-132	BLOCO DO AFIADOR
KA144	M-149	ROLAMENTO
KA145	*	ARRUELA
KA146	M-155	TRAVA
KA147	M-146	ROLDANA DE FRICCAO
KA148	M-153	EIXO DA ENGRENAGEM
KA149	M-156	ENGRENAGEM
KA150	M-151	ARRUELA DA ENGRENAGEM
KA151	*	ARRUELA
KA152	M-157	ENGRENAGEM
KA153	*	PORCA
KA154	*	ROLAMENTO
KA155	M-100S/L	PARAFUSO
KA156	M-150	TRAVA DO ROLAMENTO
KA157	M-154	ARRUELA
KA158	*	PINO
KA159	M-126L/M-126U	MOLA
KA160	M-126L/M-126U	PINO DA MOLA
KA161	M-139	VARETA DA BASE DO AFIADOR
KA162	M-140	PINO DA VARETA
KA163	M-142	PARAFUSO
KA164	M-143	PINO LIMITADOR DO AMOLADOR
KA165	M-129	BASE INFERIOR DO AFIADOR
KA166	*	PARAFUSO COM PORCA
KA167	*	PARAFUSO COM PORCA

5.



LOCAL	CÓDIGO	DESCRIÇÃO
KA185	M-229	ROLAMENTO (ARRUELA)
KA186	M-104	PEROLA DO MOVIMENTO
KA187	M-104	PEROLA DO MOVIMENTO
KA188	M-105	ARRUELA
KA189	M-107	TUBO DO TERMINAL
KA190	M-108	PORCA DA VARETA
KA191	M-137	PORCA DO TERMINAL
KA192	M-135	PORCA DO TERMINAL
KA193	M-138	VARETA ROSCA ESQUERDA
KA194	M-136	VARETA ROSCA DIREITA
KA195	M-106	PINO DO TERMINAL
KA196	M-175	PARAFUSO COM ARRUELA
KA197	M-175	PARAFUSO COM ARRUELA
KA198	M-173	GUIA DE RETORNO DO AFIADOR
KA199	*	PARAFUSO COM PORCA
KA200	*	PARAFUSO
KA201	M-165	PARAFUSO COM PORCA
KA202	M-165	PARAFUSO COM PORCA
KA203	M-161	PARAFUSO
KA204	M-172	GUIA DO AFIADOR
KA205	M-163	PARAFUSO
KA206	M-181	MOLA DA GAVETA
KA207	M-184	PORCA
KA208	M-176/M-177	GAVETAS
KA209	M-176/M-177	GAVETAS
KA210	M-176/M-177	GAVETAS
KA211	M-176/M-177	GAVETAS
KA212	M-176/M-177	GAVETAS
KA213	M-188	MOLA DO APARADOR
KA214	M-169	TENSOR DIREITO

LOCAL	CÓDIGO	DESCRIÇÃO
KA215	M-170	TENSOR ESQUERDO
KA216	M-186	MOLA DO TENSOR ESQUERDO
KA216	M-187	MOLA DO TENSOR DIREITO
KA217	M-171	PARAFUSO
KA218	M-189	REBOLO
KA219	M-186	MOLA DO TENSOR ESQUERDO
KA220	M-168	BUCHA
KA221	M-185	PARAFUSO DO TENSOR
KA222	M-183	APARADOR DA LIXA
KA223	M-182	PARAFUSO
KA224	M-178	BORRACHA DA ROLDANA
KA225	M-179	ROLDANA
KA226	M-180	PINO DA ROLDANA
KA228	M-102	BUCHA DA ENGRENAGEM
KA229	*	ROLAMENTO
KA230	*	ROLAMENTO
KA231	*	ROLAMENTO
KA232	M-162	BASE DO AFIADOR
KA233	M-160	PARAFUSO
KA234	M-166	ENGRENAGEM
KA235	M-167	ENGRENAGEM
KA236	M-164	SUPORTE DA VARETA
KA237	M-158/M-159	PARAFUSO
KA238	*	ARRUELA
KA239	M-138W	ARRUELA
KA240	*	ARRUELA
KA241	*	CHAPA
KA242	*	PORCA
KA243	M-171	PARAFUSO
KA244	M-171	PARAFUSO

LOCAL	CÓDIGO	DESCRIÇÃO
*	M-019	INTERRUPTOR 3 FASES
*	M-052	PARAFUSO
*	M-052-3P	PARAFUSO
*	M-053	PARAFUSO
*	M-053-3P	PARAFUSO
*	M-056	PARAFUSO
*	M-057	PARAFUSO
*	M-058	PARAFUSO
*	M-059	PARAFUSO
*	M-063	PARAFUSO
*	M-065	TAMPA DE VEDACAO DO ROLAMENTO
*	M-067	TOMADA FEMEA 3 FASES
*	M-068	TOMADA MACHO 3 FASES
*	M-232	FELTRO DE LUBRIFICACAO
*	M-233	PARAFUSO